

Трансформаторы

Дисциплина : Электротехника

Студент: Сальников Д.В

Группа 3309

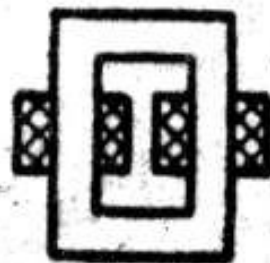
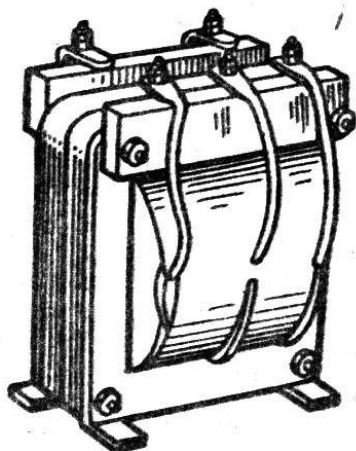
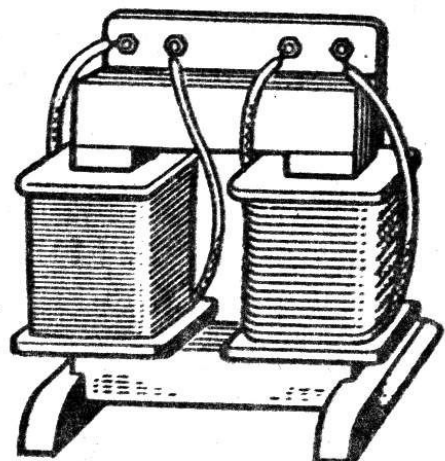
Преподаватель: Тырышкин И.С

Трансформатор – это статический электромагнитный аппарат, преобразующий величину переменного напряжения при неизменной частоте.

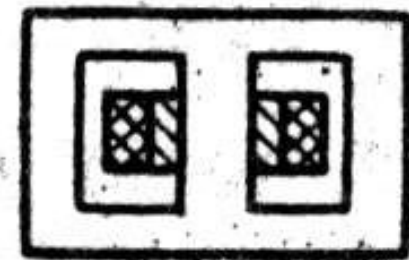
Классификация трансформаторов:

- По количеству фаз: однофазные и трехфазные
 - По виду магнитопровода: стержневые, броневые, тороидальные
 - По назначению: силовые (питающие), измерительные (расширяют пределы измерения приборов) и специальные (например сварочные)
 - По значению выходного напряжения: понижающие и повышающие
-

Виды однофазных трансформаторов



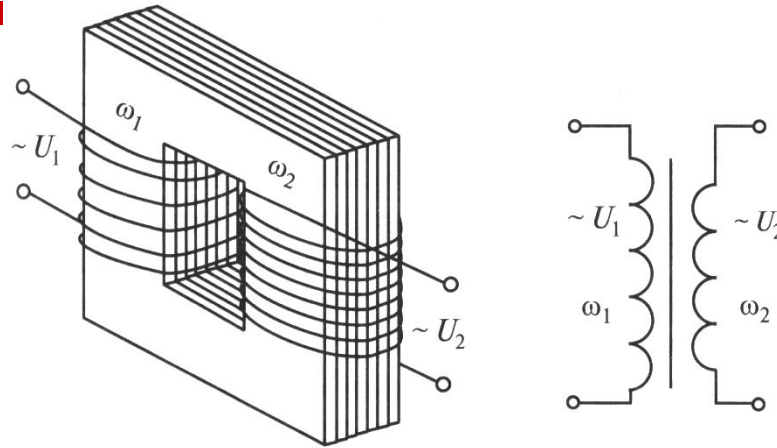
а)



б)

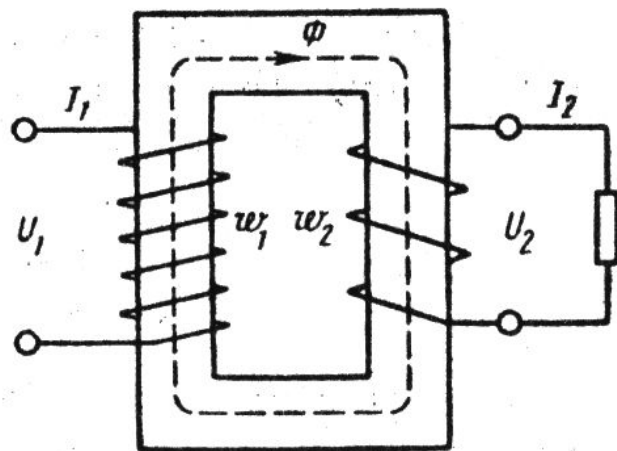
- а) – стержневой трансформатор (обмотки разнесены на два стержня)
 - б) – броневой трансформатор (обмотки наматываются одна поверх другой, обмотка высшего напряжения находится на обмотке низшего напряжения)
-

Устройство однофазного трансформатора



- **Замкнутый магнитопровод** (шихтован) набран из листов электротехнической стали толщиной 0,35-0,5 мм, изолированных лаком (для уменьшения потерь на вихревые токи). Верхняя часть магнитопровода – ярмо, там где одеты обмотки – стержень.
- **Обмотки** из медного провода располагаются на стержнях, изолированы от них. Первичная обмотка запитывается от сети, а к вторичной присоединяют нагрузку.

Принцип работы однофазного трансформатора основан на явлении взаимоиנדукции и законе электромагнитной индукции



- При подключении первичной обмотки трансформатора в сеть по обмотке протекает переменный ток, который создает в магнитопроводе переменный магнитный поток Φ , он замыкается, пронизывая витки вторичной обмотки, и наводит там по закону электромагнитной индукции ЭДС. Эту ЭДС и используют для питания нагрузки. Преобразование напряжения достигается за счет разного количества витков обмоток.
-

Коэффициент трансформации показывает во сколько раз происходит изменение переменного напряжения

$$\hat{E}_{\text{од}} = \frac{U_1}{U_2} = \frac{W_1}{W_2} = \frac{I_2}{I_1}$$

$$E_1 = 4.44 \cdot f \cdot W_1 \cdot \hat{O}$$

$$E_2 = 4.44 \cdot f \cdot W_2 \cdot \hat{O}$$

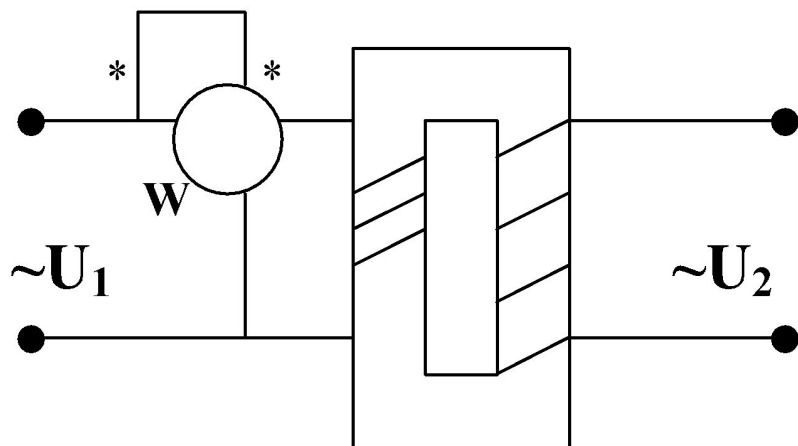
Формула трансформаторной ЭДС:

W – количество витков

Φ – магнитный поток (Вб)

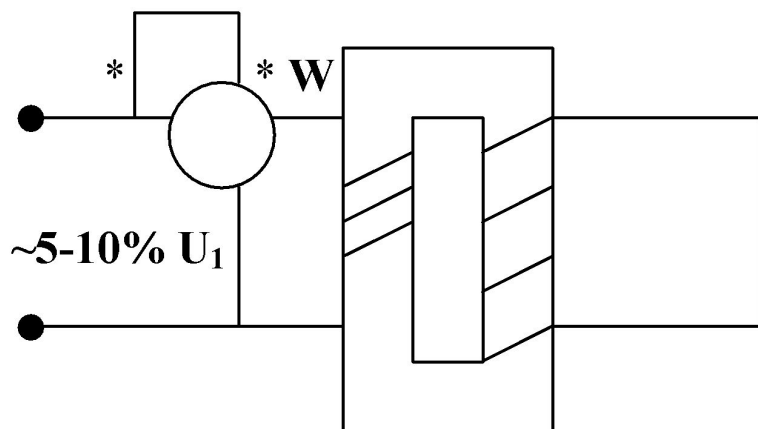
f – частота переменного тока (Гц)

Режим холостого хода – к первичной обмотке подведено номинальное напряжение, в ней протекает минимальный ток, а вторичная обмотка разомкнута.



- Ваттметр включенный в цепь первичной обмотки измерит потери холостого хода, которые идут на перемагничивание железа (**МАГНИТНЫЕ ПОТЕРИ**)
-

Режим короткого замыкания – к первичной обмотке подведено 5-10% от номинального напряжения, а вторичная обмотка замкнута, в ней протекает максимальный ток.



- Ваттметр включенный в цепь первичной обмотки измерит потери короткого замыкания, которые идут на нагрев проводников обмотки (**ЭЛЕКТРИЧЕСКИЕ ПОТЕРИ**)
-

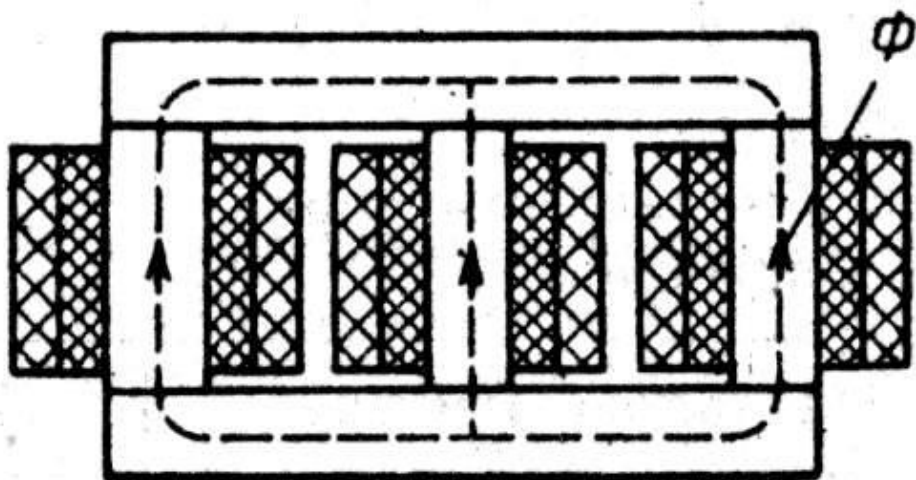
Коэффициент полезного действия трансформатора

$$\eta = \frac{P_2}{P_1} \cdot 100$$

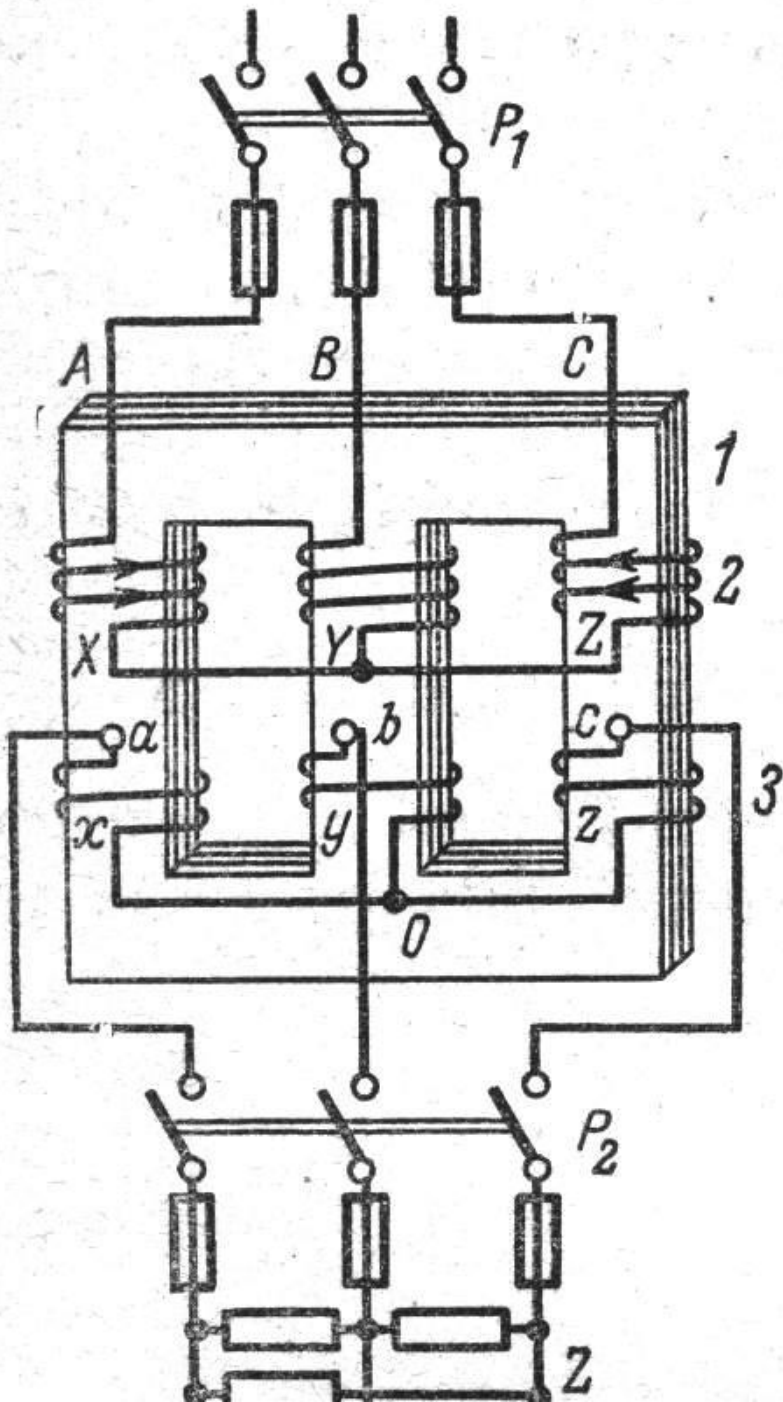
- **$P_1 = U \cdot I$ – потребляемая из сети мощность**
 - **$P_2 = P_1 - (P_{эл} + P_m)$ – полезная мощность, отдаваемая нагрузке**
 - **$P_{эл} + P_m$ – электрические и магнитные потери мощности**
-

Трехфазные трансформаторы

В ЛЭП используют мощные трехфазные силовые трансформаторы.



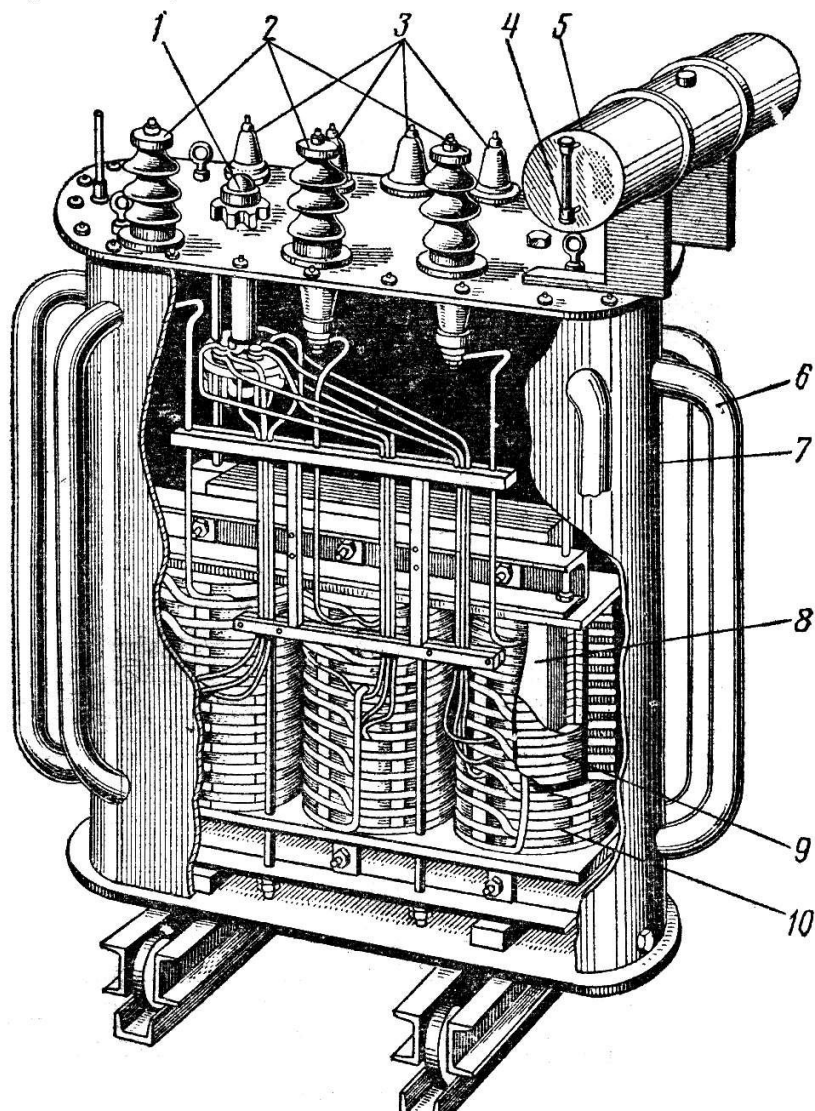
- Магнитопровод имеет три стержня, на каждом расположено по две обмотки каждой фазы concentрично.
-



Принципиальная схема
трехфазного трансформатора

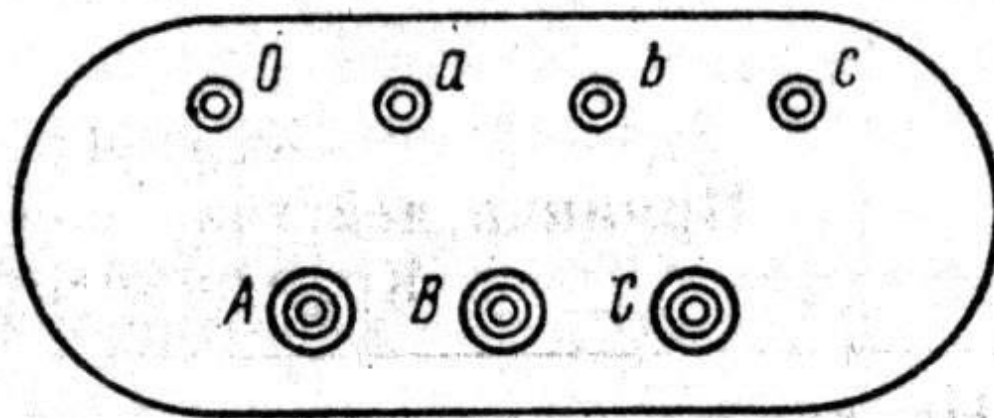
- 1 – магнитопровод
- 2 – первичная обмотка
- 3 – вторичная обмотка

Трехфазный силовой трансформатор



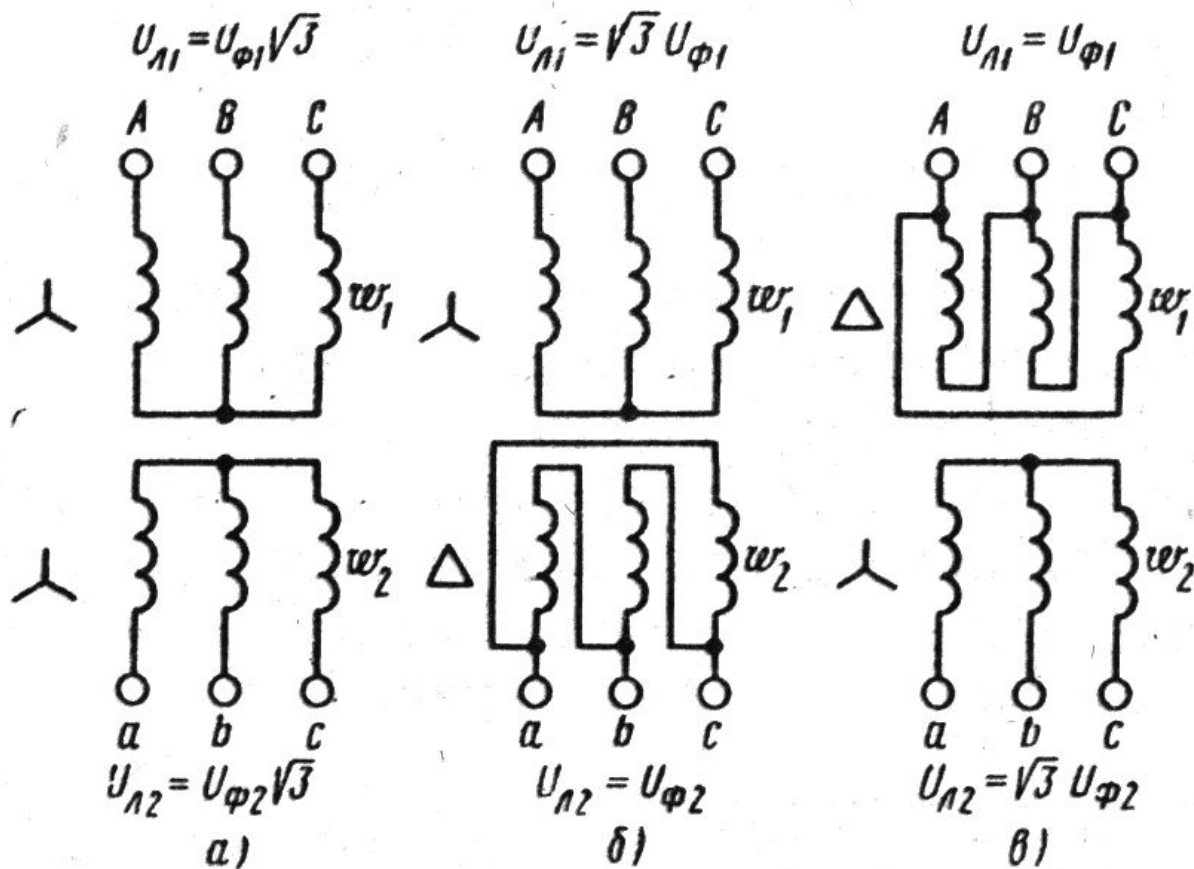
- 1 – переключатель (изменяет коэффициент трансформации на 5%)
- 2- изоляторы выводов обмотки высшего напряжения
- 3 – изоляторы обмотки низшего напряжения
- 4 – маслоуказатель
- 5 – расширительный бак
- 6 – теплообменные трубы
- 7 – бак с трансформаторным маслом
- 8 - стержень магнитопровода
- 9 – обмотка низшего напряжения
- 10 – обмотка высшего напряжения

Для подключения трансформатора к ЛЭП на крышке бака есть выводы- фарфоровые изоляторы с медными стержнями.



- А В С – выводы высшего напряжения
 - а в с – выводы низшего напряжения
 - О – вывод нулевого провода
-

Коэффициент трансформации трехфазного трансформатора зависит от способа включения обмоток и может изменяться в 1,7 раз



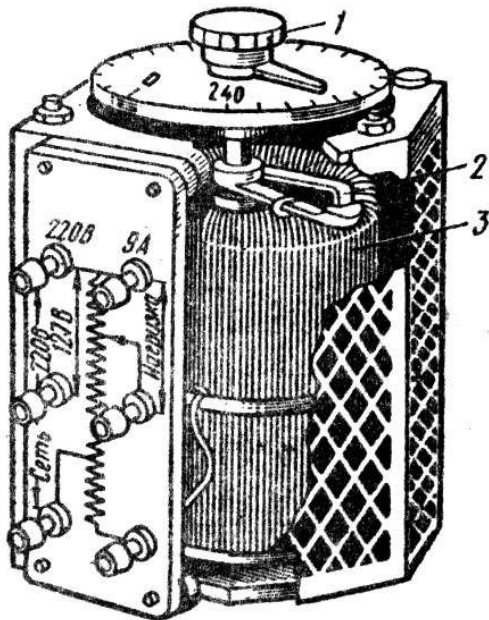
а) $K_{\text{тр}} = U_{\text{л1}}/U_{\text{л2}} = U_{\phi 1} / U_{\phi 2}$

б) $K_{\text{тр}} = U_{\text{л1}}/U_{\text{л2}} = 1,7 \cdot U_{\phi 1} / U_{\phi 2}$

в) $K_{\text{тр}} = U_{\text{л1}}/U_{\\text{л2}} = U_{\phi 1} / 1,7 \cdot U_{\phi 2}$

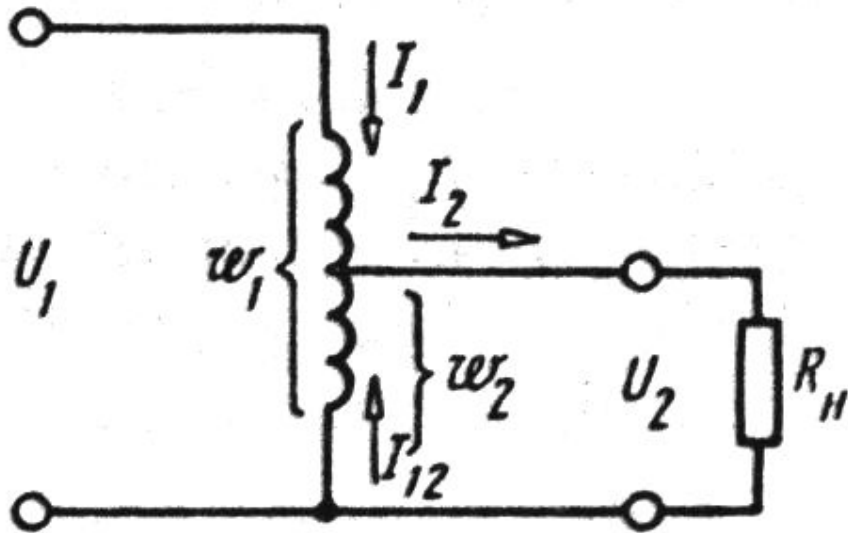
Специальные трансформаторы

Автотрансформатор – это трансформатор, часть первичной обмотки которого принадлежит вторичной, поэтому у него можно плавно изменять коэффициент трансформации, т.е. напряжение на выходе варьируется.



- 1 – регулятор
 - 2 – бегунок (перемещается по виткам обмотки)
 - 3 – тороидальный магнитопровод с намотанной на него медной обмоткой
-

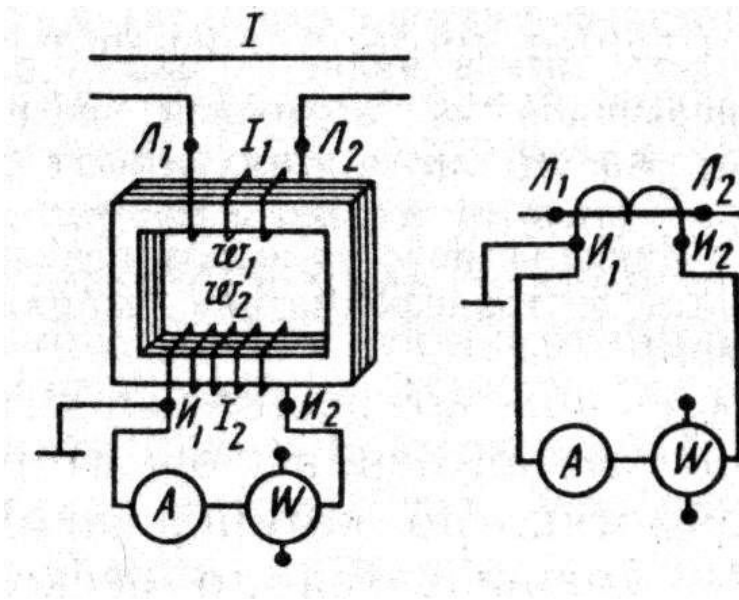
Принцип работы автотрансформатора

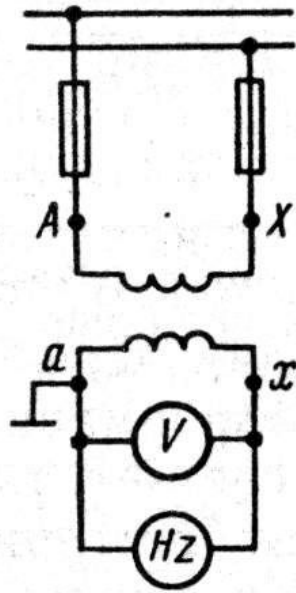
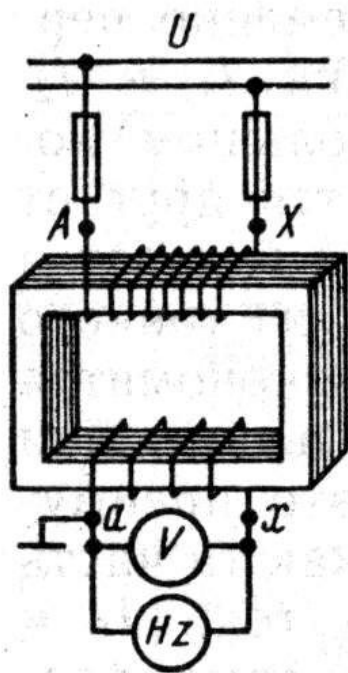


- Бегунок, перемещаясь по виткам первичной обмотки, отделяет их часть для вторичной, отдавая напряжение на нагрузку, чем больше витков, тем больше напряжение на нагрузке.
 - Применяется - регулятор переменного напряжения (ЛАТР) для запуска асинхронных машин.
-

Измерительные трансформаторы – расширяют пределы измерения приборов на переменном токе за счет разницы количества витков первичной и вторичной обмоток.

- Измерительный трансформатор тока работает **в режиме короткого замыкания**, через него можно включить амперметр и токовую катушку ваттметра.



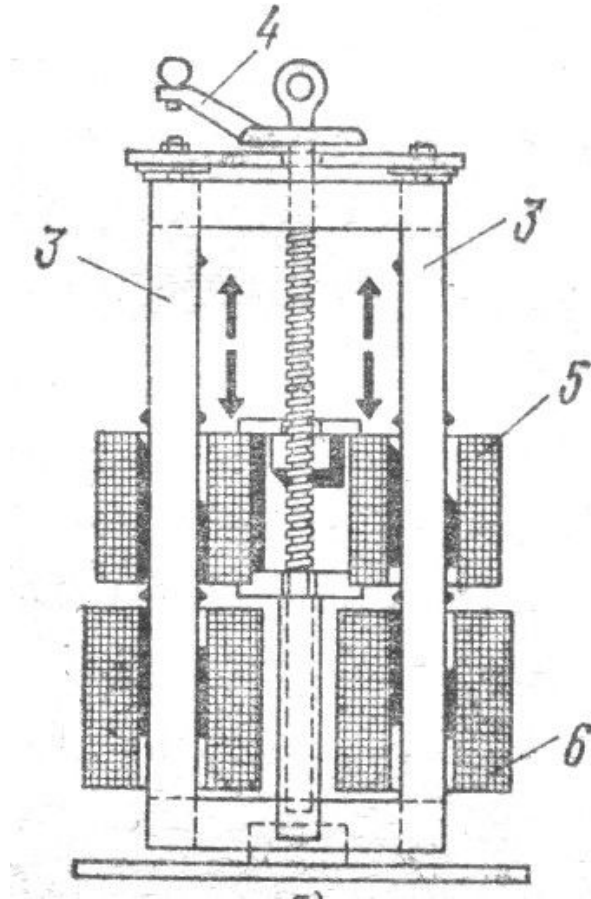


- Измерительный трансформатор напряжения работает **в режиме холостого хода**, через него можно включить вольтметр, герцметр и вольтметровую катушку ваттметра.

Сварочный трансформатор используется для получения электрической дуги, используемой для сварки.

- Трансформатор должен легко переходить из режима холостого хода в режим короткого замыкания. Для этого у него увеличивают поток рассеивания, чтобы получить падающую внешнюю характеристику.
-

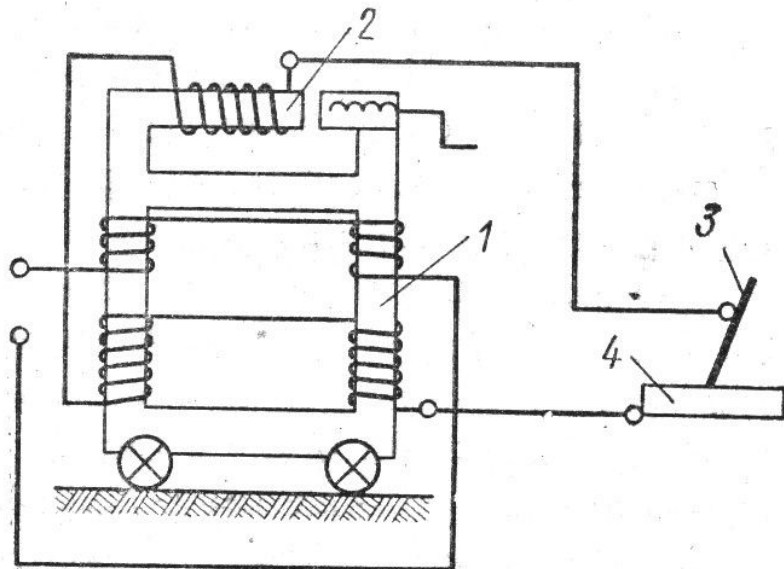
Сварочный трансформатор типа ТСК с раздвижными обмотками



- 3 – стальной сердечник
 - 4 – рукоятка для раздвижения обмоток
 - 5 и 6 – раздвижные обмотки
-

Сварочные трансформаторы типа СТН-с

дроссельными катушками, которые увеличивающими поток рассеивания, служат для регулирования сварочного тока.



- 1 - трансформатор
- 2 - регулятор
- 3 - сварочный электрод
- 4 - плита

